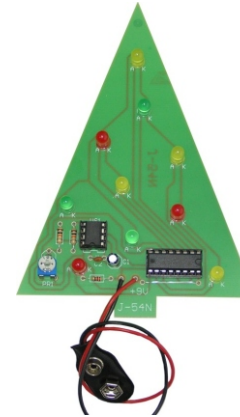




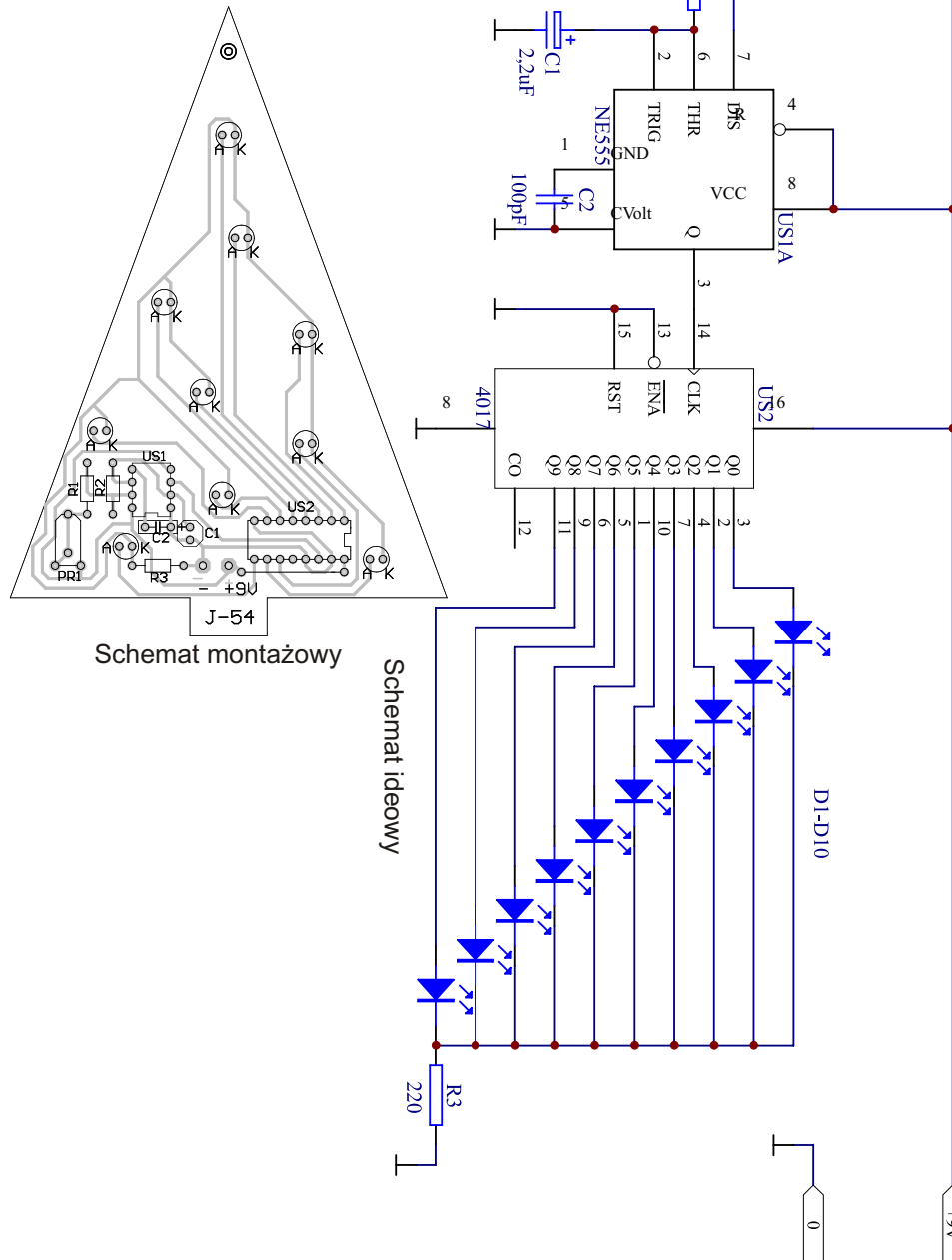
J-054

Migająca choinka



Oferowany zestaw jest atrakcyjnym efektem świetlnym, mającym zastosowanie jako nowoczesna ozdoba choinkowa lub świąteczna reklama świetlna. Układ składa się z generatora impulsów taktujących, oraz licznika, którego wyjścia sterują bezpośrednio 10-ciomą diodami LED. Generator zbudowany jest na układzie NE555 (ULY7855). Częstotliwość jego pracy określają elementy C1, R1, PR1. Układ US2 zawiera w swojej strukturze licznik i dekodery 1 z 10. Napięcie pojawiające się kolejno na wyjściach układu powoduje zapalenie się różnokolorowych diod LED, rozmieszczonych na płytce drukowanej w kształcie choinki.

Diody należy montować od strony ścieżek, około 5mm od powierzchni płytki. Sposób rozmieszczenia diod LED jest dowolny, należy tylko zwrócić uwagę na prawidłowość ich montażu. Potencjometr PR1 służy do regulacji szybkości zapalania diod. Układ może być zasilany napięciem 5-12V. Pobór prądu wynosi ok. 16mA (przy  $U_{zas} = 9V$ ).



### WYKAZ ELEMENTÓW UKŁADU :

US1.....	NE555	R1,R2.....	10k $\Omega$
US2.....	CD4017	R3.....	220 $\Omega$
C1.....	2,2uF/16V	PR1.....	pot. montażowy 100k $\Omega$
C2.....	100pF	PŁYTKA DRUKOWANA	
ZACISK BATERII 9V			
D1-D10.....	LED 5mm (3 CZERWONE, 3 ZIELONE, 4 ŻÓŁTE)		
PODSTAWKA DIL8			
PODSTAWKA DIL16			