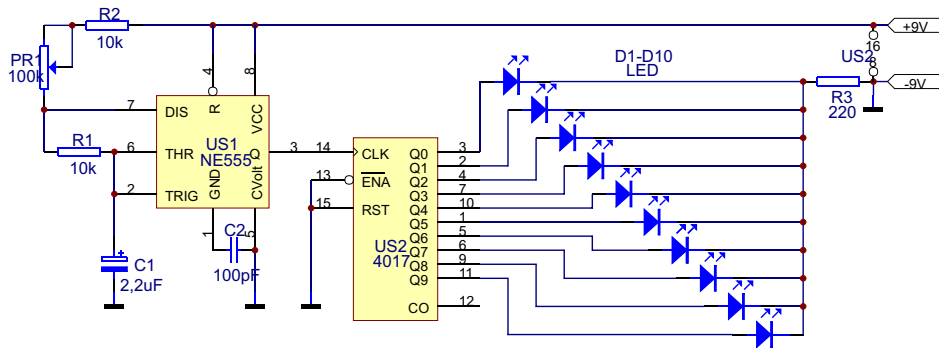


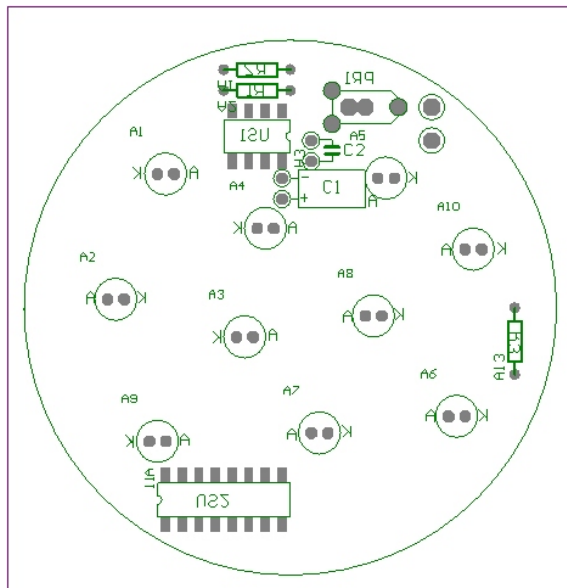


J-069

Migająca bombka



Schemat ideowy



Schemat montażowy

Migająca bombka jest urządzeniem elektronicznym mającym zastosowanie jako ozdoba choinkowa. Układ jest bardzo prosty i nie sprawia żadnych kłopotów w montażu i uruchomieniu. Układ US1 pracuje jako multiwibrator o częstotliwości regulowanej przy pomocy potencjometru PR1. Wytworzone przez niego impulsy trafiają do układu US2 (4017). Układ ten zawiera w swojej strukturze licznik i dekodery 1 z 10. Na jego wyjściach pojawia się kolejno napięcie powodując zapalenie diod LED. Szybkość ich zapalania zależy od ustawienia potencjometru PR1. Wszystkie elementy za wyjątkiem diod świecących należy przylutować od strony ścieżek, odpowiednio skracając ich wyprowadzenia. Diody świecące wlotować od strony kolorowego nadruku, zwracając uwagę na ich wyprowadzenia (K-A). Po zmontowaniu układ od razu pracuje poprawnie.

Płytkę montażową można obciąć nożycami do blachy wzdłuż obrysu bombki. Kolejność montażu różnych kolorów diod jest dowolna.

WYKAZ ELEMENTÓW ZESTAWU

- US1.....NE555(ULY7855)
- US2.....CD4017
- R1,R2.....10k Ω
- R3.....220-470 Ω
- D1-D10.....LED 5mm (3x czerwona, 3xzielona, 4x żółta)
- PR1.....pot. montażowy 100k Ω
- C1.....1-2,2uF/16V
- C2.....100pF
- ZACISK BATERII 9V
- PODSTAWKA DIL8
- PODSTAWKA DIL16
- PŁYTKA DRUKOWANA