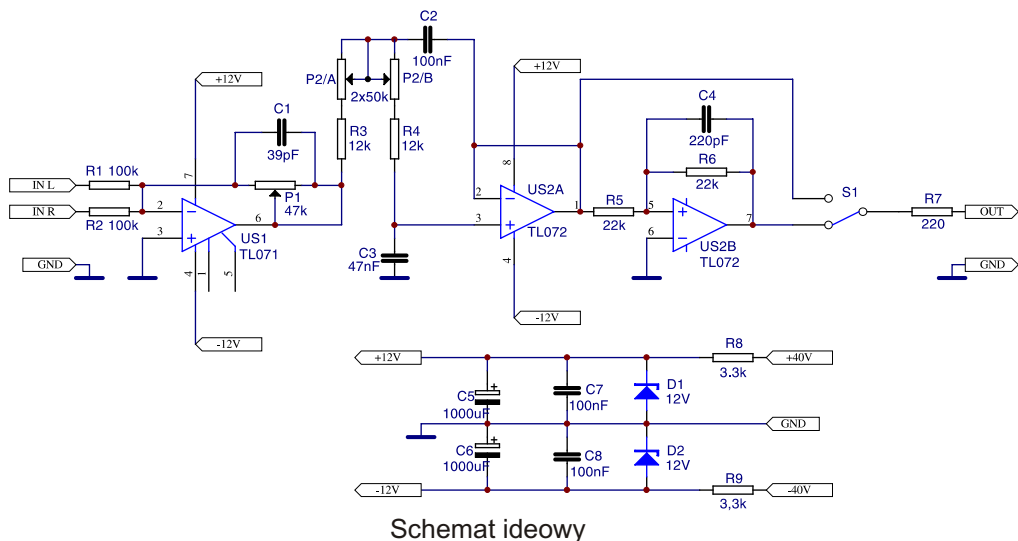


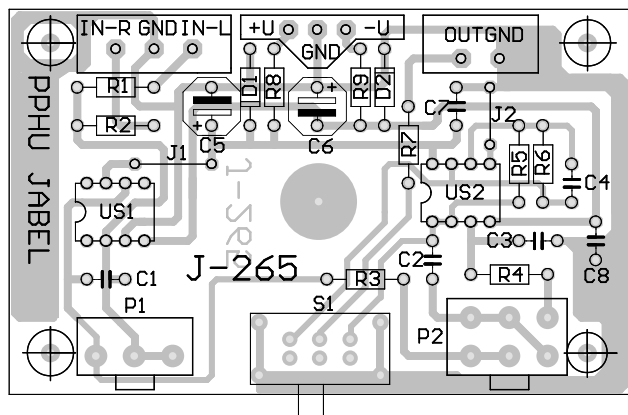


J-265

Filtr aktywny do subwoofera



Schemat ideowy



Schemat montażowy



Filtr aktywny przeznaczony jest do współpracy z subwooferami aktywnymi. Składa się ze stopnia wejściowego z regulacją wzmacnienia, regulowanego filtra dolnoprzepustowego drugiego rzędu (12 db/okt), oraz stopnia wyjściowego. Sygnały do sterowania filtra mogą pochodzić z wyjść głośnikowych wzmacniacza mocy lub z wyjścia liniowego tego wzmacniacza. Potencjometr P1 służy do regulacji wzmacnienia układu. Podwójny potencjometr P2 umożliwia regulację odcięcia częstotliwości w zakresie 40-200Hz. Częstotliwości powyżej ustawionej wartości zostają tłumione. Układ wyposażony jest w przełącznik fazy sygnału (0-180°), potrzebny do dopasowania zgodności faz głośnika niskotonowego i pozostałych głośników.

Moduł filtra wyposażony został we własny stabilizator, umożliwiający zasilanie go z dowolnej końcówki mocy zasilanej napięciem symetrycznym.

W celu dopasowania układu filtra do współpracy z posiadanym sprzętem może okazać się dobranie wartości niektórych elementów. Wartości rezystorów R8 i R9 (3,3kΩ) obliczone są dla napięć zasilających +/- 40V pobieranych z zasilacza wzmacniacza mocy. Jeżeli wzmacniacz zasilany jest niższym napięciem to wartości tych rezystorów należy zmniejszyć, tak aby prąd płynący przez diody D1 i D2 nie przekraczał 10mA. Dobierania mogą również wymagać rezystory R1 i R2. Mają one wartość umożliwiającą podłączenie sygnałów z wyjść głośnikowych wzmacniacza o mocy kilkudziesięciu wat. Jeżeli pobieramy sygnał wyjścia liniowego wzmacniacza, w ich miejsce należy zastosować rezystory o wartościach z przedziału 1-10k.

Moduł dostarczany jest z obudową plastikową. W celu uniknięcia przydźwięku sieciowego obudowę można wykleić w środku folią aluminiową i połączyć ją z masą układu. Pamiętaj także o stosowaniu możliwie krótkich przewodów zasilających.

Wykaz elementów zestawu:

US1.....	TL061, TL071, TL081	C1.....	39pF
US2.....	TL072	C2.....	100nF MKSE
D1,D2.....	Zenera 12V	C3.....	47nF MKSE
R1,R2.....	100kΩ	C4.....	220pF
R3,R4.....	12kΩ	C5,C6.....	1000uF/16V
R5,R6.....	22kΩ	C7,C8.....	100nF
R7.....	220Ω	OBUDOWA KM48BN	
R8,R9.....	3,3kΩ	NAKLEJKA	
P1.....	pot. z ośką 50kΩ	GAŁKI NA POTENCJOMETRY...2szt.	
P2.....	pot. z ośką 2x50kΩ podwójny	PODSTAWKA DIL8.....2szt.	
Przełącznik PS5		PŁYTKA DRUKOWANA	
Gniazda CINCH RCA.....	3 szt.	ŚCIANKA DO KM48BN.....2szt.	
		BLACHOWKRĘT M2,9x32	