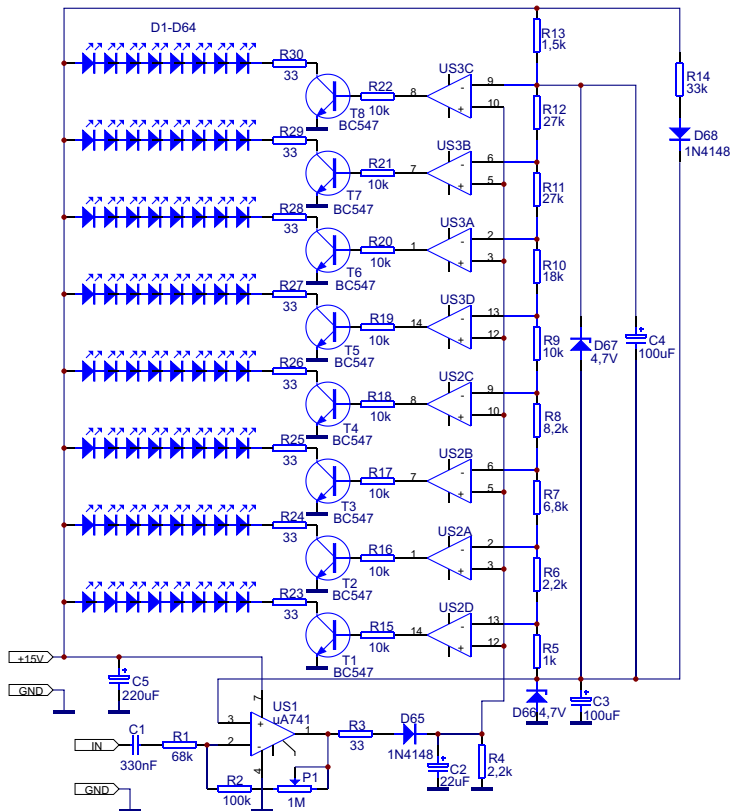


Ten nietypowy wskaźnikysterowania przeznaczony jest dla entuzjastów „bajerów” świetlnych w swoim sprzęcie audio. Układ zapewnia doskonały efekt wizualny. Sygnał m.cz. z wyjścia magnetofonu lub odtwarzacza CD o poziomie 0,5...1V podawany jest na wejście wzmacniacza US1 (mA741). Jego wzmocnienie regulowane jest potencjometrem P1. Wzmocniony sygnał zmienny poddawany jest detekcji w prostowniku (dioda D65). Wartość napięcia stałego na kondensatorze C2 jest proporcjonalna do amplitudy sygnału wejściowego. Napięcie to podawane jest na wejście układu pomiarowego. Wzmacniacze operacyjne US2 i US3 pracują jako komparatory. Napięcia odniesienia dla każdego z nich pobierane są z dzielników utworzonych z rezystorów R5-R12. Komparatory porównują napięcie wejściowe doprowadzone do wejść nieodwracających z napięciami odniesienia.

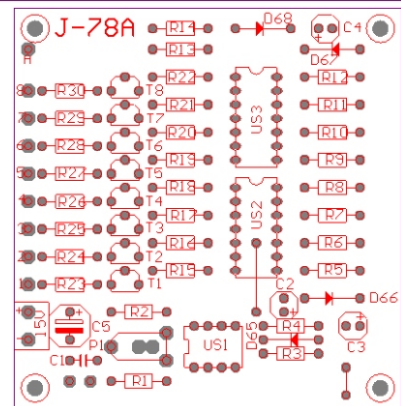
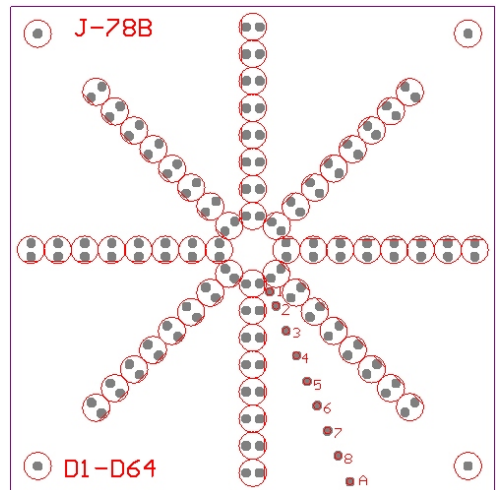
Po przekroczeniu poszczególnych progów napięć wejściowych na wyjściach komparatorów pojawia się stan wysoki. Poprzez tranzystory T1-T8 kolejne łańcuchy diod są dołączane do masy powodując ich zapalenie. Zmieniając wartość kondensatora C2 i rezystora R4 możemy wpływać na dynamikę efektu świetlnego. Układ przystosowany jest do zasilania napięciem pojedynczym 15V. Pobór prądu nie przekracza 100mA. Montaż należy przeprowadzić kierując się nadrukiem na płytce i schematem ideowym. Szczególnie starannie należy wlotować diody LED zwracając uwagę na ich biegunowość. Diody należy włożyć w płytkę do końca, co zapobiegnie oderwaniu punktów lutowniczych podczas montażu. Obie płytki łączymy ze sobą najlepiej za pomocą taśmy wielożyłowej. Dokonując połączenia w/g schematu uzyskujemy zapalenie się kolejnych okręgów od środka do zewnątrz płytki. Można zamienić ze sobą kolejność połączeń uzyskując odwrotną kolejność zapalania.

Wykaz elementów zestawu:

US1.....	uA741	R9,R15-R22.....	10kΩ	D66,D67.....	dioda Zenera 4,7V
US2,US3.....	LM324	R10.....	18kΩ	C1.....	330nF MKSE
R1.....	68kΩ	R11,R12.....	27kΩ	C2.....	22uF/25V
R2.....	100kΩ	R13.....	1,5kΩ	C3,C4.....	100uF/25V
R3,R23-R30.....	33Ω	R14.....	33kΩ	C5.....	220uF/16V
R4,R6.....	2,2kΩ	P1.....	pot.montażowy 1MΩ	PODSTAWKA DIL8	
R5.....	1kΩ	T1-T8.....	BC547,548	PODSTAWKA DIL14	2szt.
R7.....	6,8kΩ	D1-D64.....	LED czerwone 3mm	PŁYTKI DRUKOWANE	2szt.
R8.....	8,2kΩ	D65,D68.....	1N4148		



Schemat ideowy



Schemat montażowy