

**J-130****Licznik impulsów dwu-wejściowy (obudowa na szynę DIN)**

Charakterystyka:

- 2 liczniki robocze
- 2 niekasowalne liczniki globalne
- pojemność każdego z liczników 99 99 99 impulsów
- 2 tryby pracy niezależne dla każdego licznika
- 2 preskalery niezależne dla każdego licznika
- 2 niezależne próbkowania wejść
- ustawianie kropki dziesiętnej niezależnie dla każdego licznika
- możliwość zliczania w przód i w tył
- 2 wejścia transoptorowe
- 2 wyjścia przekaźnikowe
- wejście restartujące
- nieulotna pamięć EEPROM liczników i nastaw
- wyświetlacz LED
- zasilanie 12VDC lub 24VDC
- obudowa na szynę DIN

Programowanie :

Wejście w tryb programowania następuje po naciśnięciu i przytrzymaniu przez 3 sek. przycisku [MODE]. Zaczną migać dwie najstarsze cyfry wyświetlacza i zaświeci się kontrolka [D1] i [D2]. Przyciskami [UP] i [DOWN] ustawia się setki i dziesiątki tysięcy impulsów "licznika 1". Nacisnąć przycisk [MODE]. Zaczną migać dwie środkowe cyfry wyświetlacza. Przyciskami [UP] i [DOWN] ustawić tysiące i setki impulsów "licznika 1". Ponownie nacisnąć przycisk [MODE]. Zaczną migać dwie najmłodsze cyfry wyświetlacza. Przyciskami [UP] i [DOWN] ustawić dziesiątki i jednostki "licznika 1".

Kolejne naciśnięcie przycisku [MODE] powoduje przejście do programowania "licznika 2". Zaczną migać dwie najstarsze cyfry wyświetlacza i zaświeci się kontrolka [D1] i [D3]. Przyciskami [UP] i [DOWN] ustawia się setki i dziesiątki tysięcy impulsów "licznika 2". Nacisnąć przycisk [MODE]. Zaczną migać dwie środkowe cyfry wyświetlacza. Przyciskami [UP] i [DOWN] ustawić tysiące i setki impulsów "licznika 2". Ponownie nacisnąć przycisk [MODE]. Zaczną migać dwie najmłodsze cyfry wyświetlacza. Przyciskami [UP] i [DOWN] ustawić dziesiątki i jednostki "licznika 2". Krótkie naciśnięcie przycisku [MODE] powoduje zapamiętanie nastaw obu liczników i wyjście z trybu programowania. Natomiast przytrzymanie wciśniętego przycisku [MODE] przez 5sek. spowoduje wejście w tryb programowania ustawień systemowych. Na wyświetlaczu kolejno pojawi się:

- [L1. 0] - trybu pracy przekaźnika "REL1", możliwe są dwa tryby bistabilny, kiedy przekaźnik jest włączony po naciśnięciu przycisku [START] a wyłączony po skończeniu odliczania oraz tryb monostabilny, kiedy przekaźnik jest włączony na chwilę po skończeniu odliczania. Przyciskami [UP] i [DOWN] dokonuje się wyboru trybu pracy.
 - [t.1. 0.1] - jeżeli tryb pracy licznika został ustawiony na monostabilny wówczas można ustawić czas trzymania tego przekaźnika. Przyciskami [UP] i [DOWN] ustawiamy czas trzymania przekaźnika [REL1] w zakresie: 0.0 ... 9.9 sekundy.
- [P.1. 1] - prescaler 1, przy pomocy tej funkcji możliwe jest zaprogramowanie ilości impulsów, które muszą zostać podane na wejście, aby zwiększyć wskazanie licznika 1 o jedną jednostkę. Zakres nastaw preskalera wynosi 1 ... 9999.
- [oP.1. 1] - okres próbkowania wejścia [IN1]. Opcja ta jest przydatna kiedy jako czujniki wykorzystuje się mechaniczne elementy stykowe. Przy pracy z takimi czujnikami w momencie ich zwarcia występują drgania styków. Opcja ustawiania okresu próbkowania wejścia pozwala na ustalenie czasu przez jaki czujnik musi być zwarty aby licznik uznał to za impuls. Przyciskami [UP] i [DOWN] ustawiamy żądany okres próbkowania w zakresie od 0 do 99. (podstawowy okres próbkowania przy oP=0 wynosi 5ms, przy oP=1, 10ms, przy oP=2, 15ms, itd...)
- [dP.1. 0] - pozycja punktu dziesiętnego na wyświetlaczu dla licznika 1. Zakres nastaw 0...5. Cyfra 1 oznacza, że kropka będzie wyświetlana po najstarszej cyfrze wyświetlacza, 5 - przed najmłodszą cyfrą, 0-brak kropki.
- [L2. 0] - trybu pracy przekaźnika "REL2"
 - [t.1. 0.1] - czas trzymania przekaźnika [REL2]
- [P.2. 1] - prescaler 2
- [oP.2. 0] - okres próbkowania wejścia [IN2].
- [dP.2. 0] - pozycja punktu dziesiętnego na wyświetlaczu dla licznika 2
- [In. 0] - opcja wyboru trybu pracy wejść [IN1] i [IN2]. Jeżeli ustawimy "0" oba liczniki będą pobierały impulsy tylko z wejścia [IN1]. Jeżeli ustawimy "1" Licznik 1 będzie pobierał impulsy z wejścia [IN1] a licznik 2 z wejścia [IN2]
 - [RE. 1] - opcja programująca czy liczniki mają pracować jako rewersyjne (ustawianie możliwe gdy [In. 1]). Ustawienie [rE. 1] spowoduje że liczniki będą odliczały w górę i w dół w zależności od stanu na wejściu [In2]. Jeżeli ustawimy [rE. 0] liczniki będą zliczały w górę.
- [St. 0] - aktywowanie zewnętrznego startu. 0 - start nieaktywny, 1 - start załącza "REL1", 2 - start załącza "REL2", 3 - start załącza "REL1" i "REL2".



Opis działania :

Każdy z liczników może niezależnie działać w trybie bistabilnym, kiedy przekaźnik zostaje manualnie załączony w czasie odliczania zadanej ilości impulsów lub monostabilnym, gdy przekaźnik zostaje załączony automatycznie po odliczeniu zadanej ilości impulsów na zaprogramowany czas, po czym liczenie jest kontynuowane i cykl rozpoczyna się od początku. W obu trybach pracy impulsy wejściowe mogą być pobierane niezależnie z wejść [IN1] lub [IN2], lub też pobierane z [IN1] mają wpływ na oba liczniki. Wejście [IN2] jest wówczas nieaktywne.

W trybie bistabilnym chwilowe naciśnięcie przycisku [START1] (dla drugiego licznika [START2]), powoduje wyzerowanie licznika1 (licznika2) i licznika preskalera 1 (licznika preskalera 2) oraz zwarcie wyjścia [REL1] ([REL2]). Ponowne naciśnięcie przycisku [START1], ([START2]) rozwiera wyjście [REL1] ([REL2]).

W trybie astabilnym chwilowe naciśnięcie przycisku [START1] ([START2]) zeruje licznik1 (licznik2) i licznik preskalera 1 (licznik preskalera2).

Chwilowe zwarcie do masy wejścia START (restartującego) zeruje liczniki i rozpoczyna nowy cykl pracy liczników.

Przełączanie między wskazaniem "licznika-1" a "licznika-2" następuje po chwilowym naciśnięciu przycisku [MODE]. Kiedy wyświetlany jest "licznik-2" świeci się prawa skrajna kropka dziesiętna.

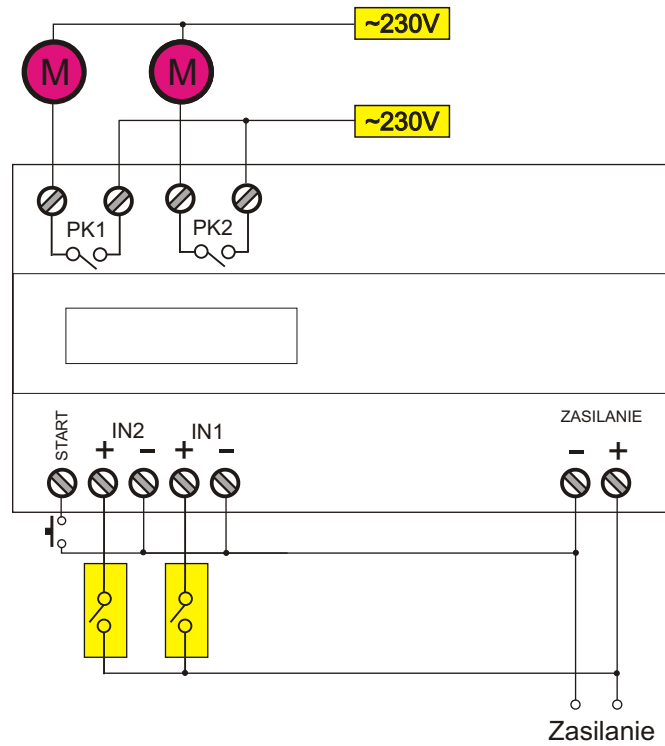
Przełączanie między wskazaniem "licznika globalnego - 1" a "licznika globalnego - 2" następuje po naciśnięciu i trzymaniu przycisku [MODE], a następnie przycisków [UP] dla "licznika globalnego - 1" lub [DOWN] dla "licznika globalnego - 2". Kiedy wyświetlany jest "licznik globalny - 2" świeci się prawa skrajna kropka dziesiętna.

Dane techniczne :

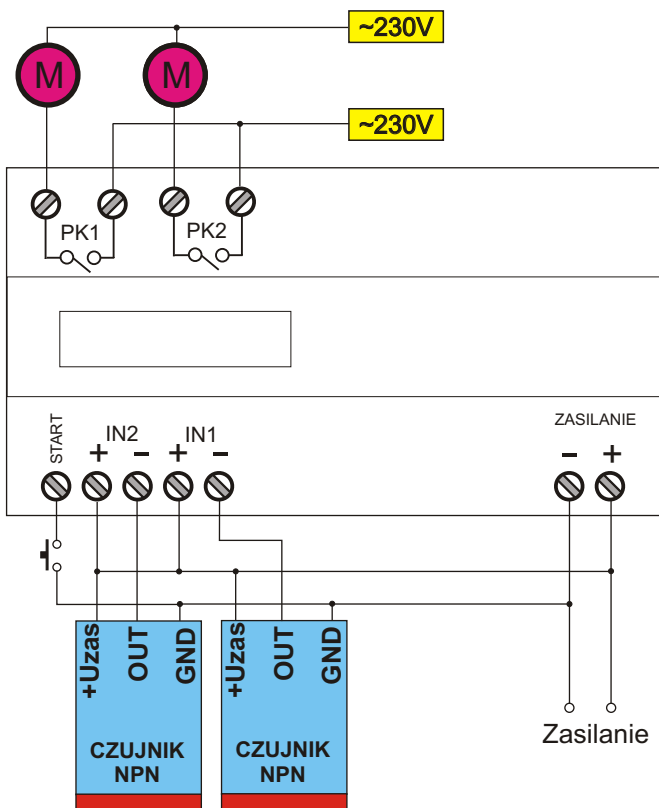
Zasilanie:.....	12V/300mA DC
Napięcie impulsów wejściowych:	12V
Obciążenie styków przekaźników:.....	3A / 230V AC
Max. częstotliwość impulsów wejściowych:.....	100Hz
Maksymalna pojemność liczników:.....	999999 imp.
Czas podtrzymania przekaźników:	0,1... 9,9 sek.
Temperatura pracy.....	0...50°C
Rodzaj wyświetlacza.....	LED 10mm
Kolor wyświetlacza.....	czerwony
Wymiary obudowy.....	105/90/55 mm
Obudowa na szynę DIN	



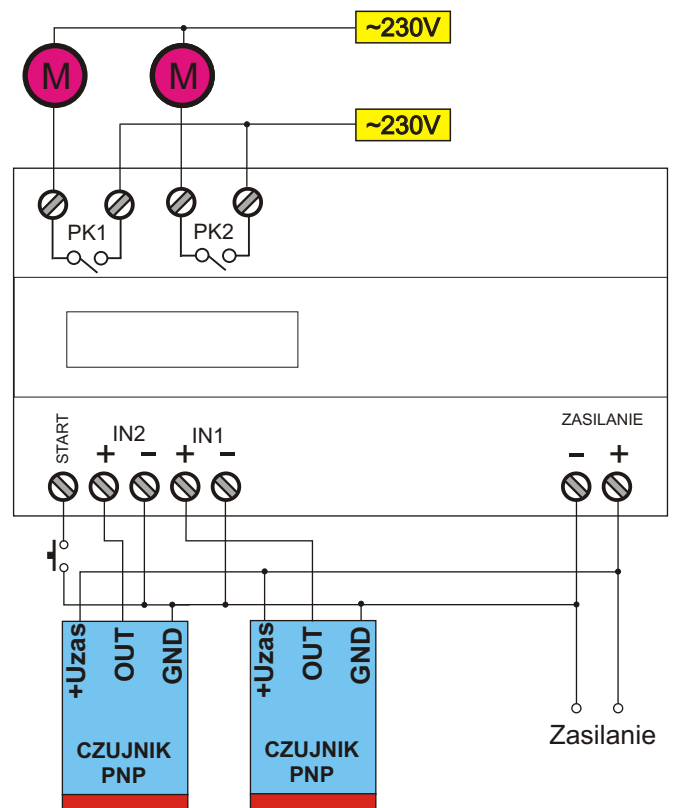
Sposób podłączenia :



Podłączenie czujnika mechanicznego



Podłączenie czujnika elektronicznego NPN



Podłączenie czujnika elektronicznego PNP