



J-150v3

STEROWNIK TURBINY WIATROWEJ WOLTOMIERZ-OBROTOMIERZ-WIATROMIERZ

Charakterystyka:

- pomiar prędkości wiatru,
- pomiar prędkości obrotowej,
- pomiar napięcia generatora,
- 3 wejścia transoptorowe,
- 8 wyjść przekaźnikowych,
- licznik "skręceń" (przewodów) wiatraka
- nieulotna pamięć EEPROM,
- wyświetlacz LCD,
- zasilanie 24VDC,
- obudowa na szynę DIN.

Programowanie :

Wejście w tryb programowania następuje po naciśnięciu i przytrzymaniu przez 3 sekundy przycisku [PROG]. Mamy możliwość wyboru:

1. Ustawienia wartości - ustawienie wartości (w zakresie od 0 do 999,9) załączania/wyłączania kolejnych przekaźników. Zmiany ustawień dokonujemy klawiszami [GÓRA] i [DÓŁ], zatwierdzamy klawiszem [PROG]. Programujemy wartości i histerezy (w zakresie od -999,9 do 999,9) dla przekaźników 1-6.
2. Ustawienia wyjść - przypisanie kolejnym przekaźnikom źródła sygnału. Zmian dokonujemy klawiszami [GÓRA] i [DÓŁ], zatwierdzamy klawiszem [PROG]. Ustawienia dokonujemy dla przekaźników 1-6. Wybieramy pomiędzy: Obrotomierz, Wiatromierz, Nap. Gener (napięcie generowane)
3. Licznik skręceń - podgląd licznika pozwalającego ocenić skręcenie przewodów doprowadzonych do gondoli. Kasowanie licznika możliwe po naciśnięciu i przytrzymaniu klawisza [DÓŁ]. Czujniki dołączamy do wejść In1 i In2. Sygnały z czujników muszą być przesunięte względem siebie o kąt 90 stopni.
4. Wyjście - wyjście z funkcji programowania.
Ustawienie ujemnej histerezy powoduje odwrotne działanie przekaźnika.
Programowanie tryb SERWISOWY:
Wejście w tryb serwisowy następuje po naciśnięciu i przytrzymaniu przez 5 sekund przycisku [GÓRA] oraz podanie poprawnego kodu (domyślny kod: 00000). Mamy możliwość wyboru:
 1. Ustawienia wartości - ustawienie wartości (w zakresie od 0 do 999,9) załączania/wyłączania kolejnych przekaźników. Zmiany ustawień dokonujemy klawiszami [GÓRA] i [DÓŁ], zatwierdzamy klawiszem [PROG]. Programujemy wartości i histerezy (w zakresie od -999,9 do 999,9) dla przekaźników 7-8.
 2. Ustawienie wyjść - przypisanie kolejnym przekaźnikom źródła sygnału. Zmiany dokonujemy klawiszami [GÓRA] i [DÓŁ], zatwierdzamy klawiszem [PROG]. Ustawienia dokonujemy dla przekaźników 7-8. Wybieramy pomiędzy: Obrotomierz, Wiatromierz, Nap. Gener (napięcie generowane).
3. Zaawansowane - ustawienie parametrów pracy urządzenia:
 - ustawianie ilości impulsów na obrót dla obrotomierza, (1,0-3000,0)
 - ustawianie ilości imp/s (Hz) przy 60m/s dla wiatromierza, (10,0-999,9)
 - czas otwarcia bramki obrotomierza,
 - czas otwarcia bramki wiatromierza,
 - odświeżanie wyświetlacza,
 - wyświetlana wartość maksymalna/skuteczna generowanego napięcia.
4. Nowy kod - wprowadzenie nowego kodu.
5. Skal.nap.gen - kalibracja pomiaru napięcia generowanego.
6. Minimalne napięcie obrotomierza-napięcie przy którym obrotomierz mierzy obroty.
7. Wyjście - wyjście z funkcji serwisowej.



Opis działania :

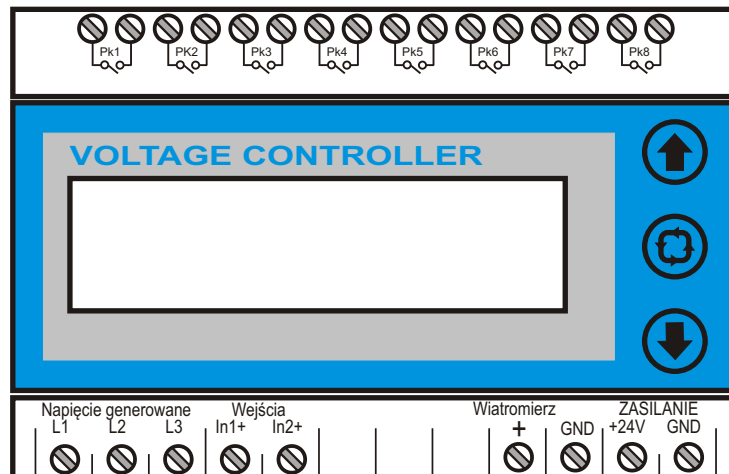
Funkcje dodatkowe klawiszy:

- [GÓRA] - włączenie automatycznego przełączania wskazań na wyświetlaczu.
- [DÓŁ] - wyłączenie automatycznego przełączania wskazań na wyświetlaczu, każdorazowe naciśnięcie przełącza wskazanie:
 - napięcie generowane,
 - stany przekaźników,
 - obrotomierz, wiatromierz.

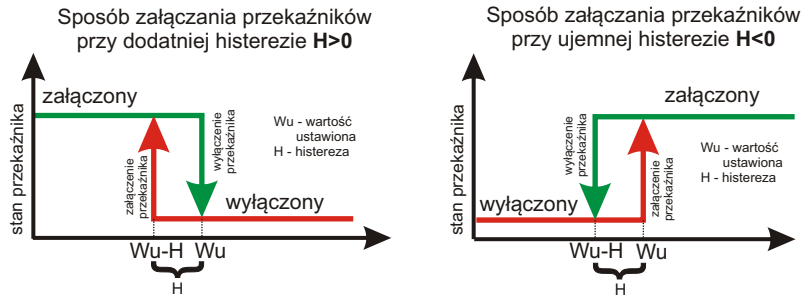
Dane techniczne :

Zasilanie:.....12-24V/300mA DC
 Max. pomiar napięcia generowanego:.....420VAC
 Rozdzielczość pomiaru napięcia generowanego:.....1V
 Obciążenie styków przekaźników:.....1A / 230VAC
 Temperatura pracy:.....0...50°C
 Rodzaj wyświetlacza:.....alfanumeryczny 16x2
 Kolor wyświetlacza:.....niebieski
 Wymiary obudowy:.....105/90/60 mm
 Obudowa na szynę DIN.

Opis wyprowadzeń:



Działanie przekaźników :



Sposób podłączenia :

Przykładowe podłączenie styczników (cewka 24 VDC) załączanych stykami zwiernymi sterownika

