



J - 281

DISKO-BŁYSKO



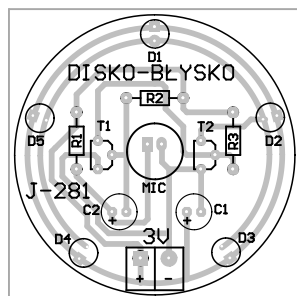
Elementy zestawu pozwalają zbudować interesujący efekt świetlny. Umieszczając moduł w pobliżu głośników diody LED będą migać w takt odtwarzanej muzyki. Dzięki zastosowaniu czułego mikrofonu elektretowego układ nie wymaga żadnego podłączenia do sprzętu. Układ jest bardzo prosty w montażu i nie wymaga żadnej regulacji. Pracuje od razu po poprawnym zmontowaniu.

Montaż rozpoczynamy tradycyjnie od elementów najniższych kierując się schematem ideowym i nadrukiem na płytce. Diody dosuwamy do samej płytki, co zapobiegnie przypadkowemu odrywaniu ścieżek. Należy

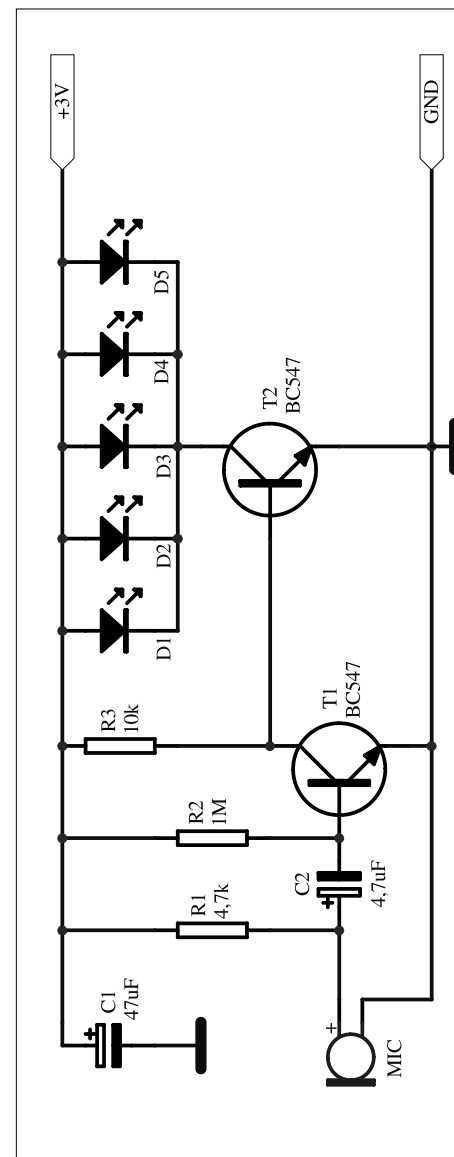
pamiętać, że dłuższa nóżka diody jest anodą i lutujemy ją do kwadratowego punktu na płytce. Do zasilania najlepiej zastosować 2 baterie AA 1,5V połączone szeregowo. Zapewni to długą pracę urządzenia. Płytkę drukowaną można pozostawić bez zmian lub wyciąć ją w kształcie koła.

Wykaz elementów zestawu:

- T1, T2..... BC547
- D1-D5..... LED 5 mm czerwone
- MIC..... mikrofon elektretowy
- R1..... 4,7k
- R2..... 1M
- R3..... 10k
- C1..... 47uF
- C2..... 1uF
- Płytką drukowaną



Schemat montażowy



Schemat ideowy