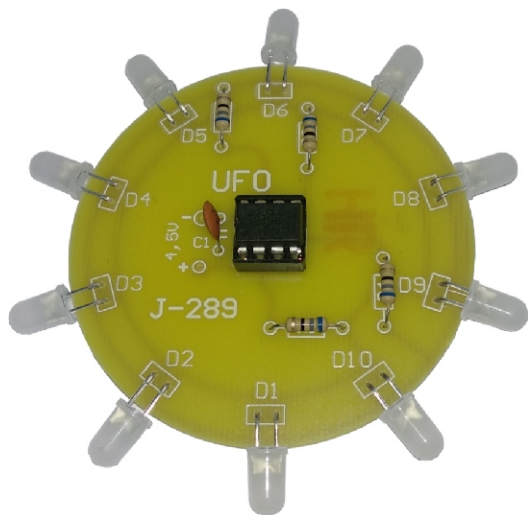




J - 289

## UFO - efekt świetlny



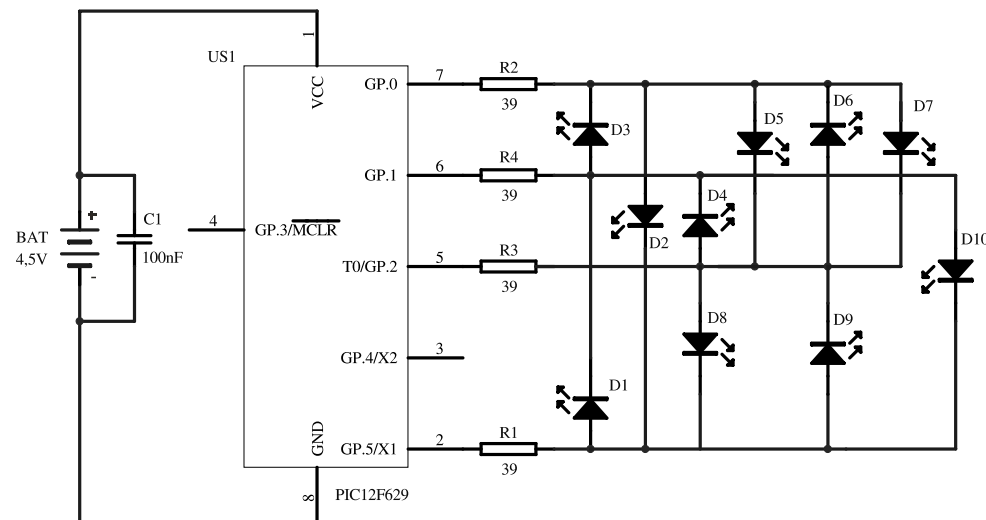
Prosty, funkcjonalny układ generujący kilka zaprogramowanych efektów świetlnych. Zastosowanie mikrokontrolera z serii PIC umożliwiło bezpośrednie podłączenie do niego diod LED. W urządzeniu zastosowano diody niebieskie, ale po zmianie wartości rezystorów możliwe jest zastosowanie diod w innych kolorach. Ten efektowny gadżet może mieć zastosowanie jako ciekawa reklama świetlna, może służyć również do zamontowania na zabawkach mechanicznych.

Montaż rozpoczynamy tradycyjnie od elementów najniższych kierując się schematem ideowym i nadrukiem na płytce. Diody dosuwamy do samej płytki, co zapobiegnie przypadkowemu odrywaniu ścieżek. Należy pamiętać, że dłuższa nóżka diody jest anodą i lutujemy

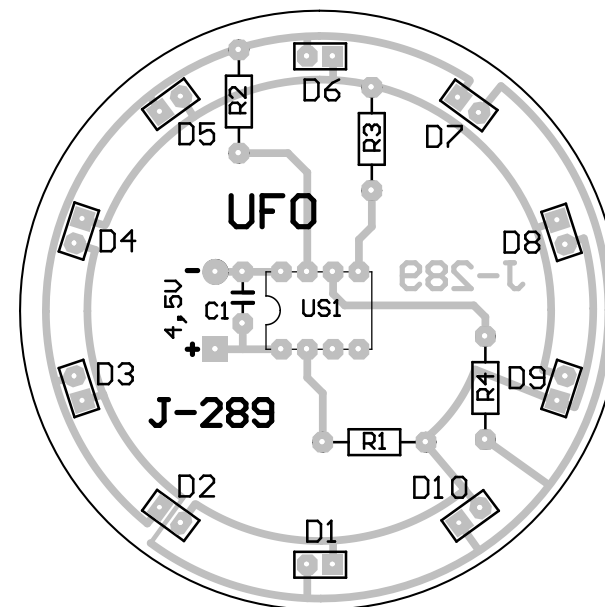
ją do kwadratowego punktu na płytce. Zaprogramowany procesor umieszczamy w podstawce na samym końcu po starannym sprawdzeniu poprawności montażu pozostałych elementów. Do zasilania najlepiej zastosować 3 baterie AA 1,5V połączone szeregowo. Zapewni to długą pracę urządzenia. Można również zastosować stabilizowany zasilacz "wtyczkowy" o napięciu nieprzekraczającym 5V.

### Wykaz elementów zestawu:

US1.....	PIC12F629 (zaprogramowany)
Podstawka.....	DIP8
D1-D10.....	LED 5 mm niebieskie
R1-R4.....	39Ω
C1.....	100nF
Płytko drukowana	



Schemat ideowy



Schemat montażowy