

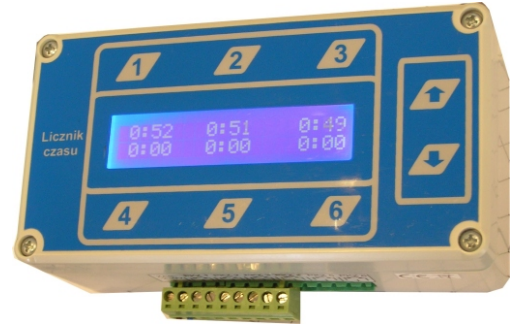
Opis:

Sterownik umożliwia odmierzenie ustawionego czasu równocześnie dla 6 urządzeń. Odmierzany czas jest zapamiętywany w trzech rodzajach liczników:

- licznik globalny niekasowalny
- licznik globalny kasowalny
- licznik lokalny kasowalny dla każdego stanowiska

Dodatkową funkcją jest możliwość wyłączenia np. lampy, w trakcie pracy, na czas jednej sekundy przed upływem końca czasu dla danego licznika.

Sterownik może być wykorzystywany wszędzie tam gdzie istnieje potrzeba odmierzenia i kontrolowania czasu pracy jednocześnie kilku urządzeń np. stołami bilardowymi.



Załączenie odmierzenia czasu :

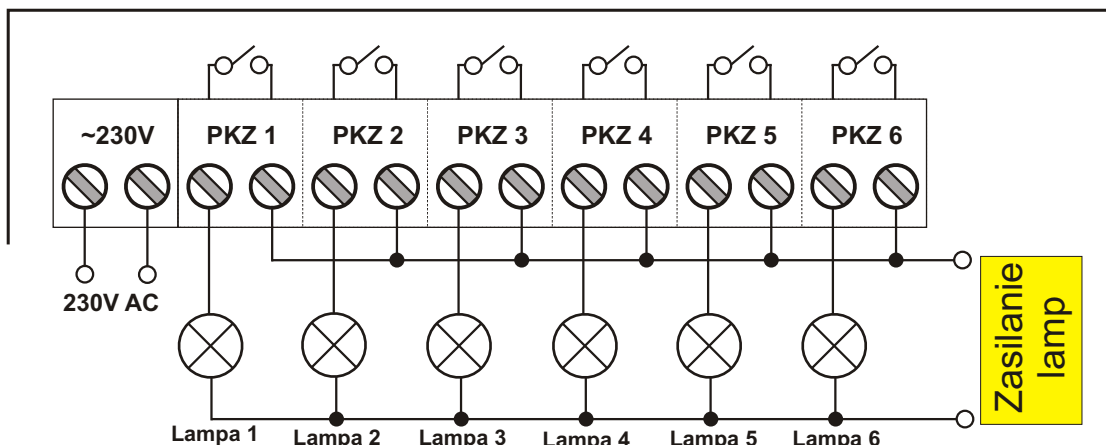
W celu uruchomienia odmierzenia czasu, należy nacisnąć przycisk (1,2,3,4,5,6) dla danego stanowiska. Na wyświetlaczu licznik dla danego stanowiska zaczyna migać i pojawia się domyślna wartość początkowa odpowiadająca zaprogramowanemu krokowi nastawy. Klawiszami GÓRA, DÓŁ ustawiamy czas z programowanym krokiem. Start odliczania następuje po ponownym naciśnięciu klawisza przy danym liczniku. W czasie pracy urządzenia jest możliwość zmiany ustawionego czasu po przyciśnięciu danego klawisza licznika zaczyna on migać a klawiszami góra dół możemy zmienić ustawienie licznika o ustawiony krok. Gdy na liczniku ustawimy 0:00 przełącznik zostanie wyłączony.

Np. chcąc ustawić odmierzenie 45 minut na 5 stanowisku wykonujemy (zaprogramowany krok nastawy to 15 minut):

- naciskamy klawisz „5” - zaczyna na wyświetlaczu migać licznik znajdujący się nad klawiszem „5” z wartością domyślną 15.00
- naciskamy dwa razy klawisz GÓRA - wartość zmienia się na 45.00
- następnie naciskamy klawisz „5” - przełącznik zwiiera obwód zasilania lamp a licznik zaczyna odliczać w dół, w tym momencie zwiększane są wartości liczników globalnego i lokalnego

Licznik posiada funkcję wyłączenia lampy na czas jednej sekundy przed upływem końca czasu dla danego licznika. Czas wyłączenia jaki pozostał jest programowalny w zakresie od 0 do 90 minut.

Sposób podłączenia :



Podgląd liczników :

Podgląd liczników globalnego i lokalnego uzyskujemy po naciśnięciu klawisza GÓRA. Licznik lokalny ma możliwość kasowania, w tym celu należy nacisnąć i przytrzymać klawisz [DÓŁ] do momenty wyzerowania się licznika.

Podgląd liczników dla stanowisk:

W tym celu należy nacisnąć klawisz DÓŁ. Przejście do następnego licznika po ponownym naciśnięciu klawisza DÓŁ. Kasowanie licznika odbywa się przez naciśnięcie i przytrzymanie klawisza GÓRA.

Programowanie :

Urządzenie pozwala na zaprogramowanie kroku z jakim może być ustawiany czas do odliczenia, oraz czas wyłączenia lampy przed końcem odliczania.

W tym celu należy nacisnąć i przytrzymać klawisz GÓRA przez ok. 10 sekund. Ustawiamy krok klawiszami GÓRA, DÓŁ. Po naciśnięciu dowolnego klawisza (1-6) przechodzimy do programowania czasu wyłączenia lampy przed końcem odliczania. Klawiszami GÓRA, DÓŁ ustawiamy żądana wartość. Wyjście z programowania i zapis ustawień następuje po naciśnięciu dowolnego klawisza (1-6).

Dane techniczne :

- Zasilanie:..... 230V AC
- Obciążenie styków przełącznika:..... 3A / 230V AC
- Rodzaj wyświetlacza..... LCD (negativ blue)
- Temperatura pracy..... 0...50°C
- Wymiary obudowy:..... 55x82x158mm