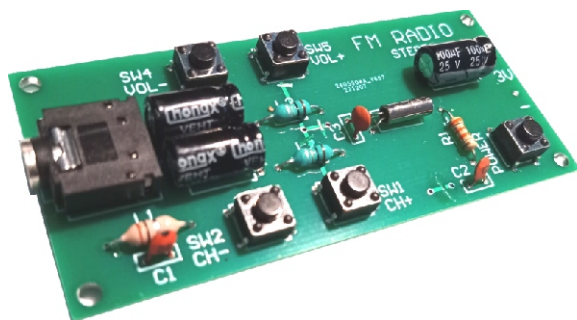




J - 290

Stereofoniczny odbiornik UKF zestaw do montażu



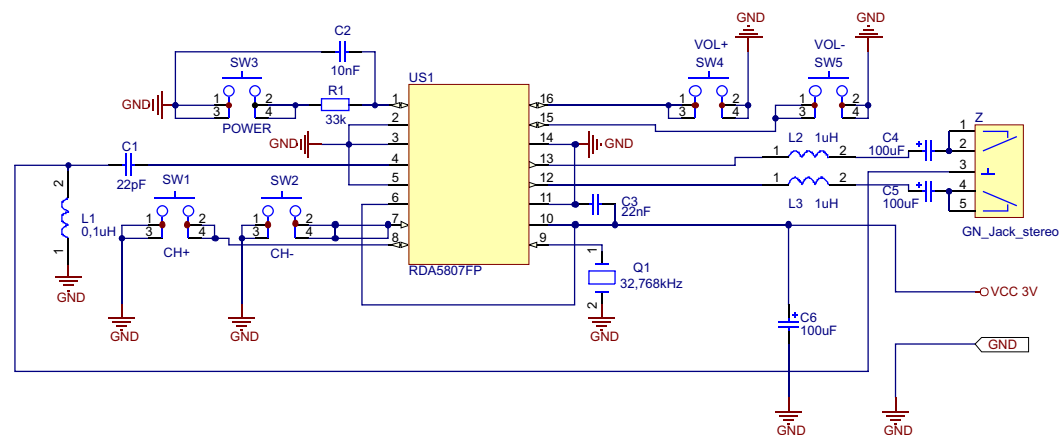
Odbiornik radiowy wykonany na układzie scalonym RDA5807FT umożliwia odbiór stacji UKF w paśmie 50...115 MHz. Brak w układzie elementów indukcyjnych wymagających strojenia pozwala na budowę odbiornika nawet przez początkujących elektroników. Do prawidłowej pracy wymaga zaledwie kilku elementów zewnętrznych. Może bezpośrednio sterować słuchawkami stereo o niskiej impedancji (32 Ohm).

Zastosowane dławiki służą do odsprzęgnięcia ekranu kabla słuchawek, który służy jako antena. Siła głosu sterowana jest 2 przyciskami w 15 krokach. Do zasilania odbiornika najlepiej zastosować 2 baterie np. R6. Napięcie zasilania układu nie może przekroczyć 3,5V. (układ pracuje już od 1,8V). W celu ułatwienia montażu RDA5807 jest już przyłutowany do płytki.

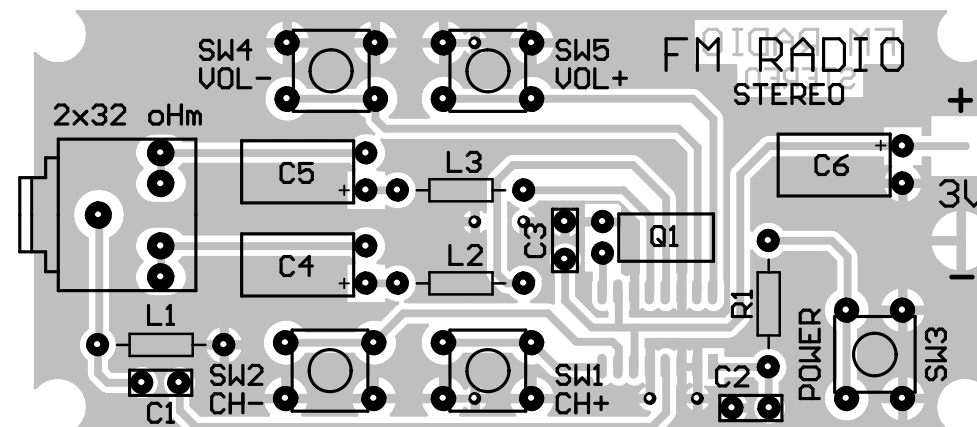
Po wlotowaniu pozostałych elementów podłączamy zasilanie i słuchawki. Naciskamy przycisk SW3 (POWER). W słuchawkach powinien pojawić się lekki szum. Następnie naciskamy przycisk SW1 (Ch+). Odbiornik rozpoczyna przeszukiwanie pasma w stronę wyższych częstotliwości. Po napotkaniu stacji radiowej przeszukiwanie zostaje zatrzymane. Kolejne naciśnięcie przycisku powoduje powrót do dalszego przeszukiwania. Identycznie działa przycisk SW2 (CH-). Tylko przeszukiwanie jest w odwrotnym kierunku. W czasie pracy odbiornik nie pobiera więcej niż 20mA. W czasie spoczynku (naciśnięty przycisk SW3) pobór prądu wynosi ok.25uA

Wykaz elementów zestawu:

- US1.....RDA5807FT (układ przyłutowany do płytki)
- Q1.....kwarc 32,768kHz
- R1.....33k
- C1.....22pF
- C2.....10nF
- C3.....22nF
- C4,C5,C6.....100uF
- SW1,SW2,SW3,SW4,SW5.....mikroswitch 4 mm
- gniazdo słuchawkowe
- L1.....Dławik osiowy 0,1uH
- L2,L3.....Dławik osiowy 1uH



Schemat ideowy



Schemat montażowy

dławik 0,1uH paski brązowy/czarny/srebrny
dławik 1uH paski brązowy/czarny/ srebrny/srebrny