



Zestaw Logo LOVE jest atrakcyjnym efektem świetlnym. Zestaw przeznaczony do samodzielnego zlutowania i montażu. Wyposażony w mikrokontroler umożliwiający 5 trybów świecenia (delikatne światło, mocne światło, fala idąca od pierwszej do ostatniej diody, sekwencyjne załączanie diod, losowe załączanie diod).

Głównym elementem urządzenia jest mikrokontroler ATTINY85 (Us1), w którym zapisany jest program do generowania efektów wizualnych, które wybierane są za pomocą przycisku dotykowego znajdującego się w białym serduszku. Szybkość animacji możemy regulować za pomocą potencjometru montażowego Pr1.

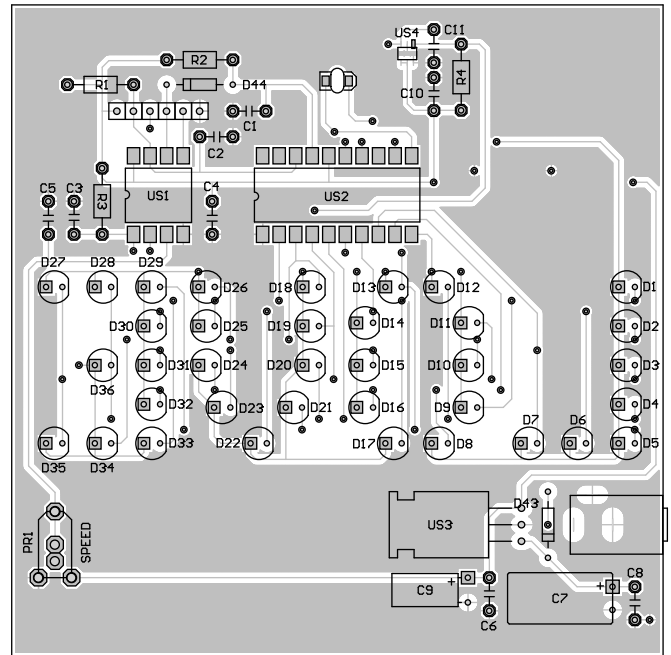
Układ scalony Tm1637 (Us2) odpowiada za włączanie poszczególnych diod led.

Montaż zaczynamy od diod świecących LED. Umieszczamy je od strony białego napisu LOVE.

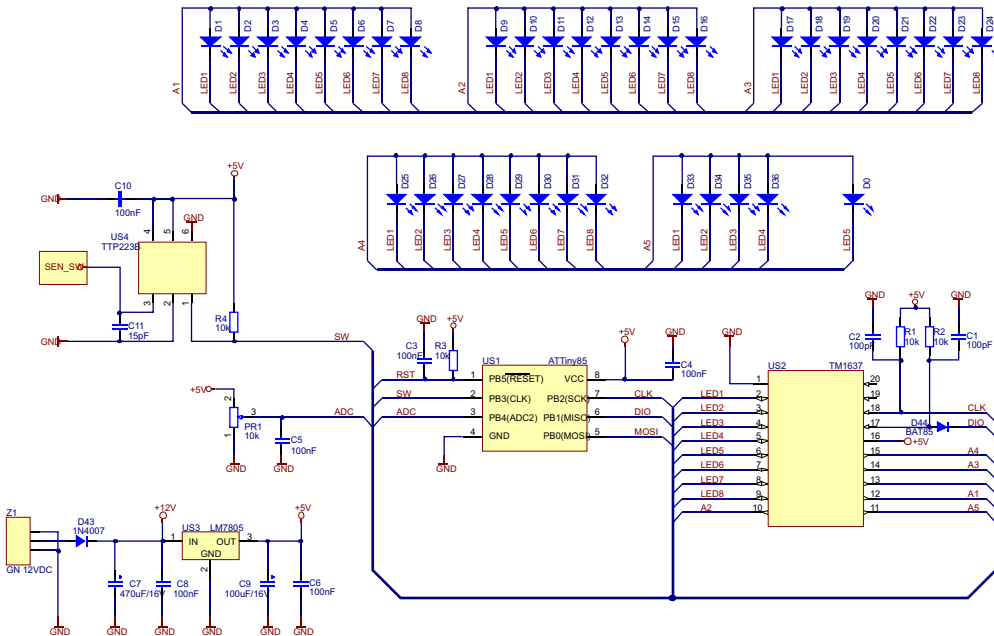
Należy pamiętać, że dłuższa nóżka diody jest anodą i lutujemy ją do kwadratowego punktu na płytce.

Po zamontowaniu wszystkich elementów i wizualnym sprawdzeniu poprawności połączeń, należy umieścić w przylutowanych podstawkach układy scalone (Us1, Us2) w odpowiednim kierunku, zaznaczonym wcięciem na płytce.

Schemat montażowy:



Schemat ideowy:



Wykaz elementów zestawu:

- | | |
|-----------------------------------|--|
| US1.....ATTiny85 | C11.....22pF |
| US2.....TM1637 | PR1.....pot. montażowy 10kΩ |
| US3.....LM7805 | R1-R4.....10kΩ |
| D0-D36.....dioda led 5mm | Z1.....gniazdo zasilania DC12V (2,1/5,5) |
| D43.....dioda prostownicza 1N4007 | PODSTAWKA DIL8 |
| D44.....dioda schottky BAT85 | PODSTAWKA DIL20 |
| C1-C2.....100pF | PLYTKA DRUKOWANA |
| C3-C6, C8, C10.....100nF | |
| C7.....470uF/16V | |
| C9.....100uF/16V | |

